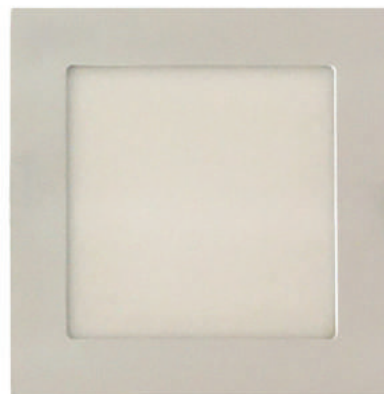


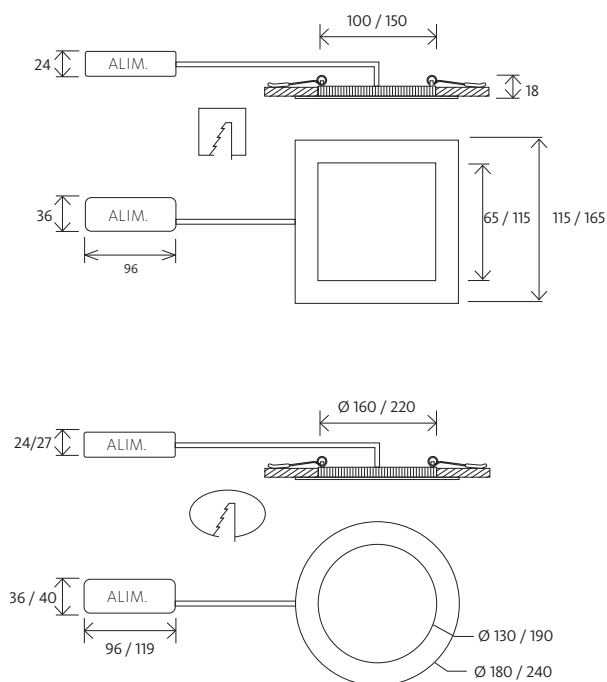
# Alba

Apparecchio di illuminazione LED ad incasso per interni



- Efficienza luminosa fino a 86lm/W
- Temperatura colore 3000K, 4000K
- Resa cromatica CRI 80
- Tolleranza colore iniziale (MacAdam): SDCM 3
- Grado di protezione IP40
- Classe di rischio fotobiologico: RG0 (esente)
- Durata utile 50.000h (L70B50)
- Disponibile on/off e dimmerabile DALI





#### APPLICAZIONI:

Interni: negozi, corridoi, sale d'attesa, bagni.

#### MATERIALE:

Schermo diffondente con trattamento opalino applicato su entrambi i lati, per garantire una luce più uniforme. Il telaio pressofuso in alluminio ADC12, per ottimizzare il raffreddamento, consente ai LED di funzionare a basse temperature. La piastra in PMMA ha un'alta trasmittanza e il dissipatore in alluminio è studiato per garantire la lunga durata del LED.

#### INSTALLAZIONE E

##### CONNESSIONE:

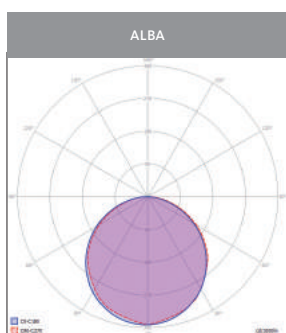
Montaggio ad incasso fisso.  
Foro Ø160mm/220mm (tondo).  
Lato 100mm/150mm (quadrato).

#### COMPONENTI:

Il driver è progettato per una facile connessione alla lampada. Disponibile sia dimmerabile e ON/OFF.

#### DATI TECNICI:

220-240V AC, CRI>80, 50-60 Hz, IP40, CE, Ta 0°C / 30°C.



	CODICE	POTENZA DI SISTEMA (W)	FLUSSO LUMINOSO (lm)	EFFICIENZA LUMINOSA (lm/W)	TEMPERATURA COLORE (K)	PESO (KG)
MODELLI	<b>Alba tondo</b>					
	22-DL-015-AW-01NW-R	15	1252	83	4000	0,4
	22-DL-015-AW-01WW-R	15	1222	82	3000	0,4
	22-DL-020-AW-01NW-R	20	1650	82	4000	0,6
	22-DL-020-AW-01WW-R	20	1580	73	3000	0,6
	<b>Alba quadrato</b>					
	22-SC-PSC24NE115115-R10W	10	630	63	4000	0,3
	22-SC-PSC24WE115115-R10W	10	600	60	3000	0,3
22-SC-PSC24NE165165-R15W	15	1290	86	4000	0,4	
22-SC-PSC24WE165165-R15W	15	1260	84	3000	0,4	

Con riserva di modifiche. Per l'ultima versione di questa scheda prodotto, visitate il nostro sito [www.auralightitalia.com](http://www.auralightitalia.com).

2020-02-12