

Dryas

Downlight LED orientabile ad incasso



- Efficienza luminosa fino a 90 lm/W
- Temperatura colore 3000K
- Resa cromatica CRI 92
- Tolleranza colore iniziale (MacAdam): SDCM 3
- Grado di protezione IP20
- Classe di rischio fotobiologico: RG0 (rischio esente)
- Durata utile: 50.000h (L80B20)
- Driver on/off e DALI

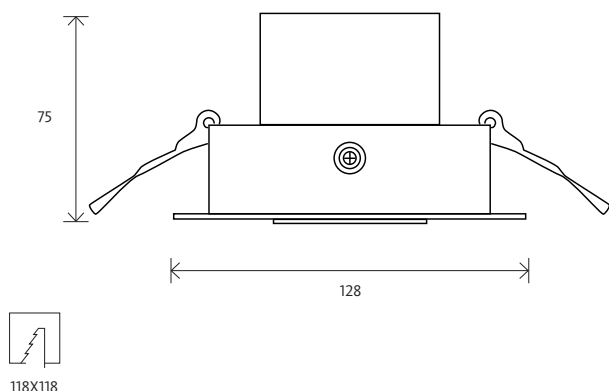


LED

CE

IP20





APPLICAZIONI:

Indoor: negozi, supermercati, hall.

MATERIALE:

Corpo in lega di alluminio estruso verniciato a polvere. Riflettore in alluminio anodizzato ad elevata efficienza ottica. Colore bianco (RAL 9003) LED COB.

INSTALLAZIONE E

CONNESSIONE:

Installazione ad incasso tramite molle. Rotazione di 110° su asse verticale e di 60° su asse orizzontale. Driver esterno.

CARATTERISTICHE OPZIONALI:

Driver DALI o 1-10V. CRI 92
Temperatura colore 4000K e 5000K. Colori nero (RAL 9005) e grigio alluminio (RAL 9006)
Schermo in vetro satinato o trasparente.

DATI TECNICI:

220-240 VAC, 50Hz, IP20, classe I, CE.

	CODICE	POTENZA DI SISTEMA (W)	FLUSSO LUMINOSO (lm)	EFFICIENZA LUMINOSA (lm/W)	TEMPERATURA COLORE (K)	PESO (KG)	FASCIO (°)
MODELLI	Dryas bianco						
	DRY01C930ONOF2000652	15	1350	90	3000	0,75	36
	DRY01C930DALI2000653	15	1350	90	3000	0,75	36
	DRY01C940ONOF2000654	15	1350	90	4000	0,75	36
	DRY01C940DALI2000655	15	1350	90	4000	0,75	36
	Dryas nero						
	DRY01C930ONOF2000672	15	1350	90	3000	0,75	36
	DRY01C930DALI2000673	15	1350	90	3000	0,75	36
	DRY01C940ONOF2000674	15	1350	90	4000	0,75	36
	DRY01C940DALI2000675	15	1350	90	4000	0,75	36