

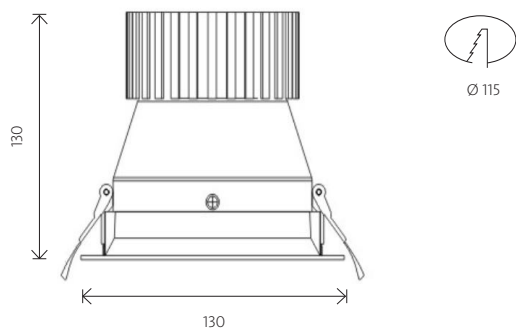
Hedera 2

Downlight ad incasso



- Efficienza luminosa fino a 112lm/W
- Temperatura colore: 3000K, 4000K, filtro fashion, filtro art
- Resa cromatica CRI>80
- Tolleranza colore iniziale (MacAdam): SDCM 3
- Grado di protezione IP20
- Classe di rischio fotobiologico: RG1 (rischio basso)
- Durata operativa 50.000h (L70B20)
- Driver remoto on/off o DALI opzionale





APPLICAZIONI:

Indoor, negozi, supermercati.

MATERIALE:

Corpo realizzato in alluminio pressofuso verniciato a polvere epossidica stabilizzata ai raggi UV. Riflettore in alluminio anodizzato con vetro di protezione.

INSTALLAZIONE E

CONNESSIONE:

Lampada ad incasso per soffitti in cartongesso o a pannelli con alimentatore incluso.

CARATTERISTICHE OPZIONALI:

Temperatura colore 3000K, 4000K, filtro art e filtro fashion. Ottiche disponibili 12°, 24°, 38°, 40°. Disponibile la versione con CRI>90.

DATI TECNICI:

220-240V 50-60 Hz, IP20, CE.
Temperatura ambiente: 30°.
RG1, Classe I.

	CODICE	POTENZA DI SISTEMA (W)	FLUSSO LUMINOSO (lm)	EFFICIENZA LUMINOSA (lm/W)	TEMPERATURA COLORE (K)	PESO (KG)	FASCIO (°)
MODELLI	Hedera 2						
	HE201C830ONOF2000344	25	2550	102	3000	1,5	24
	HE201C840ONOF2000345	25	2750	110	4000	1,5	24
	HE201C830ONOF2000346	20	2040	102	3000	1,5	24
	HE201C840ONOF2000347	20	2200	110	4000	1,5	24
	HE201C830ONOF2000348	25	2550	102	3000	1,5	24
	HE201C840ONOF2000349	25	2750	110	4000	1,5	24
	HE201C830ONOF2000350	20	2040	102	3000	1,5	24
HE201C840ONOF2000351	20	2200	110	4000	1,5	24	