

ABELIA

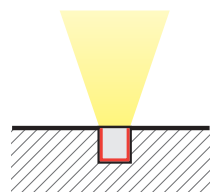
LED

CE

IP67

CLASS I

È uno spot ad incasso a terra per l'illuminazione di esterni dalle ottime prestazioni e dall'elevata resistenza tecnica. Il faretto monta 3 LED da 2 Watt ed è dotato di borchia in acciaio inox. Abelia è un punto luce ideale per valorizzare facciate esterne di edifici e creare atmosfere in giardini, parchi e aree urbane. La sorgente è orientabile: fino a 30° dall'asse, il corpo è protetto da un vetro temperato di spessore 8mm, è dotato di una cassaforma per l'installazione.



Architectural Brighter Lighting

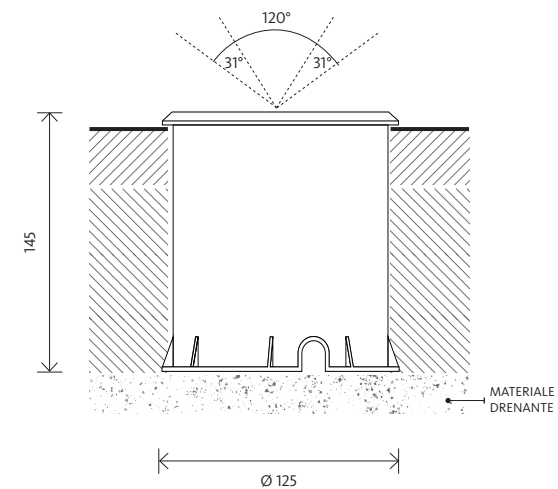


APPLICAZIONI: Esterni, giardini, parchi e camminamenti.

MATERIALE: Borchia in acciaio inox 304 di spessore 4mm, corpo in alluminio e vetro temperato di spessore 8mm. Dimensione foro incasso 125mm, cassaforma in plastica h 145mm.

INSTALLAZIONE E CONNESSIONE: Montaggio a incasso a terra, la lampada deve essere installata con cassaforma o cassaforma drenante profonda 125mm. Ottica in vetro trasparente. Ottiche disponibili 120° con orientabilità di 30°.

DATI TECNICI: 220-240V AC, CRI>80, temperatura colore 3000K, su richiesta 4000K. IP67. Alimentatore non integrato disponibile on/off o DALI.



MODELLI	TIPO	POTENZA DI SISTEMA (W)	FLUSSO LUMINOSO (lm)	EFFICACIA LUMINOSA (lm/W)	TEMPERATURA COLORE (K)	DIMENSIONE (mm)	CODICE
	Abelia						
	Abelia tondo	6	362	60	3000	125 x 145	AB201F830DALI6750606
	Abelia quadrato	6	362	60	3000	125 x 125 x 145	AB201F830DALI6750607