

INTRO 4

LED



IP20

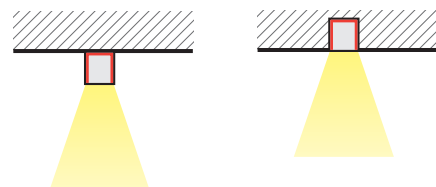
CE



è un profilo estruso, realizzato in alluminio anodizzato, progettato per il montaggio ad incasso. Il prodotto emette una luce lineare e l'installazione è molto semplice in quanto avviene tramite clip metalliche.

A seconda del tipo di illuminazione che si vuole ottenere, è possibile montare diversi tipi di LED con ottica opale o con ottica trasparente. Il profilo permette l'alloggio al suo interno di alimentatori e la sua dimensione permette il montaggio di elevate potenze. Il profilo può essere utilizzato in maniera modulare senza limiti di lunghezza e composizione.

È possibile creare delle vere e proprie installazioni luminose, a scopo ornamentale e decorativo, ma è anche possibile creare delle composizioni con una luce tecnica.



Architectural Brighter Lighting



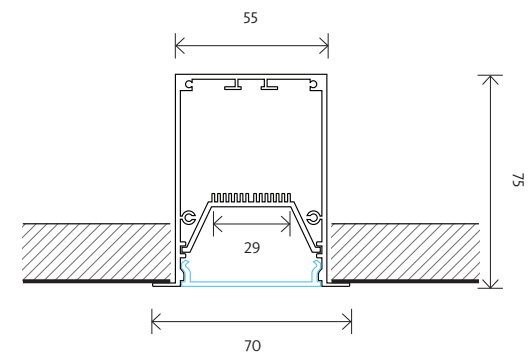
APPLICAZIONI: Case, negozi, vetrine e gallerie.



MATERIALE: Corpo in alluminio. Finitura disponibile anodizzata nera, verniciata bianca o anodizzata argento. È disponibile con ottica opale, trasparente o satinata.

INSTALLAZIONE E CONNESSIONE: Solo per l'installazione a cartongesso, l'alimentatore da ordinare separatamente on/off o DALI.

DATI TECNICI: 24VDC, LED CRI 90, su richiesta CRI 80, SDCM3, 3000K, 4000K, 5000K, tunable white, IP20, disponibile on/off e su richiesta dimmerabile DALI.



	TIPO	POTENZA DI SISTEMA (W/m)	FLUSSO LUMINOSO (lm)	EFFICACIA LUMINOSA (lm/W)	TEMPERATURA COLORE (K)	CRI	CODICE
MODELLI	Intro 4						
	Intro 4	19,2	1540	80	4000	90	IN409C940DALI4050634
	Intro 4	19,2	1540	80	4000	90	IN409C940onof4050635
	Intro 4 RGBW	19,2	880	46	RGBW	80	IN409C00WDALI4050636
	Intro 4 RGBW	19,2	880	46	RGBW	80	IN409C00WCSBI4050637
	Intro 4 TW	28,8	1289	45	TW	90	IN409C992DALI4050638
	Intro 4 TW	28,8	1289	45	TW	90	IN409C992CSBI4050639
	Accessori						
Tappi							IN0405CXXXXXXXXX50640
Clips in metallo							IN0405CXXXXXXXXX50641

Il flusso e la potenza fanno riferimento alla sorgente.