

KENZIA IP65 Parete/Soffitto

LED



IP65

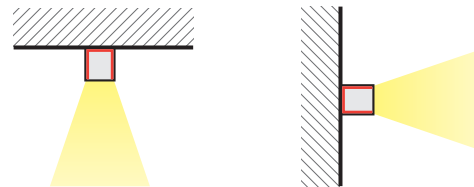


È uno spot dal design lineare, studiato per l'outdoor.

Il corpo dello spot è un cilindro, che in un'unica forma racchiude l'ottica e l'elettronica.

Lo spot può essere installato a parete o a soffitto, monta un LED con CRI 80. Il faretto è disponibile con lente da 4° e 3 differenti ottiche 25°, 38° e 60° per poter soddisfare le esigenze di focusing di molteplici installazioni. L'alimentatore è incluso nel corpo, l'installazione quindi è facilitata soprattutto negli ambienti dove non è facile gestire da remoto le componenti elettriche.

È un prodotto ideale per le installazioni in esterno per case, alberghi e gallerie.



Architectural Brighter Lighting



APPLICAZIONI: Case, vetrine, alberghi e gallerie.

MATERIALE: Corpo in alluminio estruso. Ottiche disponibili 25°, 38° e 60°.

INSTALLAZIONE E CONNESSIONE: Progettato per l'installazione su superficie. Alimentatore on/off incluso nel corpo principale.

DATI TECNICI: 100-240 V AC, 50-60Hz, LED, CRI 80, SDCM3, 3000K e 4000K, UGR 19, IP65, disponibile on/off.

COLORI DISPONIBILI:



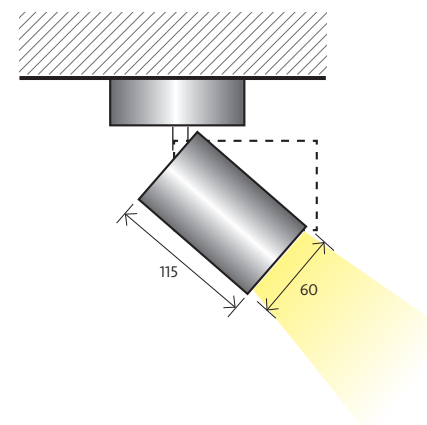
RAL
9006



RAL
9016



RAL
9005



| | TIPO | POTENZA DI SISTEMA (W) | FLUSSO LUMINOSO (lm) | EFFICACIA LUMINOSA (lm/W) | TEMPERATURA COLORE (K) | CODICE |
|---------|--------------------|------------------------|----------------------|---------------------------|------------------------|----------------------|
| MODELLI | Kenzia IP65 | | | | | |
| | Kenzia nero 4° | 8 | 600 | 50 | 4000 | KEP03C840ONOF6550207 |
| | Kenzia nero 4° | 8 | 600 | 50 | 3000 | KEP03C830ONOF6550208 |
| | Kenzia bianco 25° | 12 | 800 | 50 | 4000 | KEP03C840ONOF6550209 |
| | Kenzia bianco 25° | 12 | 800 | 50 | 3000 | KEP03C830ONOF6550210 |