

## VINCA in/out

LED



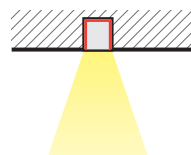
IP20



CE

Il corpo è un cilindro incassato in un box con cornice a vista. Lo spot in/out, monta un LED CRI 90 3000K ed è disponibile con ottiche differenti: 12°, 24° e 38°. È uno spot dal design minimal e versatile poiché si può utilizzare in diversi ambienti, adatto per locali commerciali ma anche per illuminare ambienti di abitazioni private, o gallerie e musei.

Caratteristiche di qualità del prodotto sono la posizione del LED arretrata ed il cono antiabbagliamento. È disponibile con corpo verniciato bianco o nero.



*Architectural Brighter Lighting*

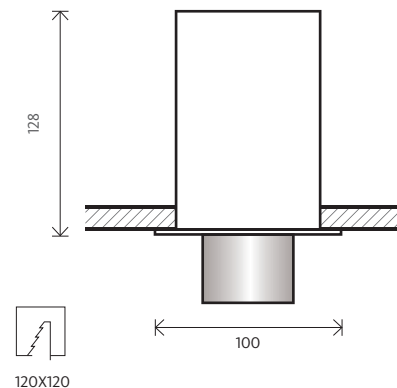


**APPLICAZIONI:** Case, negozi e gallerie.

**MATERIALE:** Corpo in alluminio pressofuso verniciato a polvere. Finitura colore nero o bianco.

**INSTALLAZIONE E CONNESSIONE:** Progettato per l'installazione ad incasso a cartongesso.

**DATI TECNICI:** 100-240 V AC, 50-60Hz, LED, CRI 80, SDCM 3. 3000K disponibile on/off e DALI. Lo spot è orientabile di 90°. Ottica 38°.



MODELLI	TIPO	POTENZA DI SISTEMA (W)	FLUSSO LUMINOSO (lm)	EFFICACIA LUMINOSA (lm/W)	TEMPERATURA COLORE (K)	FASCIO (°)	CODICE
	<b>Vinca in/out 38°</b>						
	Vinca nero	18	1530	85	3000	38	VIN03C930DALI2050140
	Vinca bianco	18	1530	85	3000	38	VIN03C930DALI2050141