

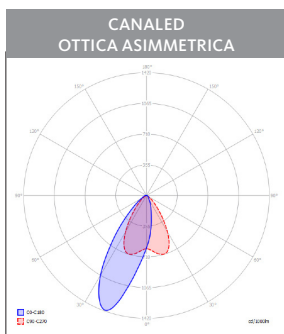
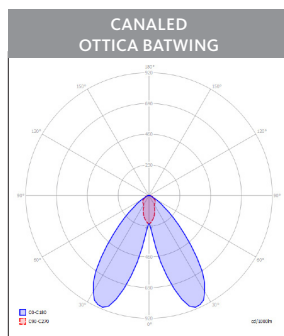
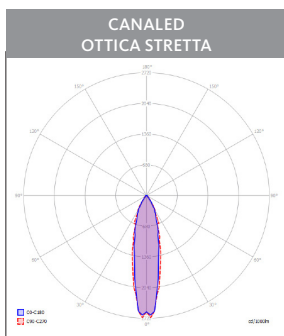
CanaLED

Sistema di illuminazione lineare ad installazione rapida



- Efficienza luminosa fino a 129lm/W
- Temperatura colore 3000K, 4000K, filtro pane, carni, pesce e deep white (tessuti)
- Resa cromatica CRI>80, CRI>95 su richiesta
- Step MacAdam SDCM>3
- Grado di protezione IP52
- Rischio fotobiologico: esente, RG0
- Durata operativa 50.000h (L8oB2o SMD, L9oB1o COB)
- Disponibile on/off e dimmerabile DALI
- Kit di emergenza ad installazione rapida plug and play

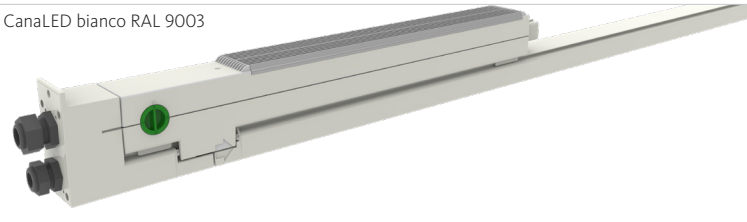




CanaLED nero RAL 9005



CanaLED bianco RAL 9003



APPLICAZIONI: INDOOR

Supermercati, parcheggi, aree commerciali, logistica, negozi, ospedali, infrastrutture sotterranee.

MATERIALE:

Corpo in alluminio bianco laccato RAL9003 con componenti in plastica ignifuga.

INSTALLAZIONE E

CONNESSIONE:

Il sistema di illuminazione va installato al soffitto tramite staffe di sicurezza in acciaio inox. Ciascun alimentatore di inizio linea è in grado di fornire fino a 16 A di corrente, per collegare un massimo di 40 elementi di illuminazione da 3 m o a 60 elementi di illuminazione da 2 m.

Il numero di elementi collegabili può diminuire a seconda del consumo degli accessori collegati alle prese intermedie.

CARATTERISTICHE

OPZIONALI:

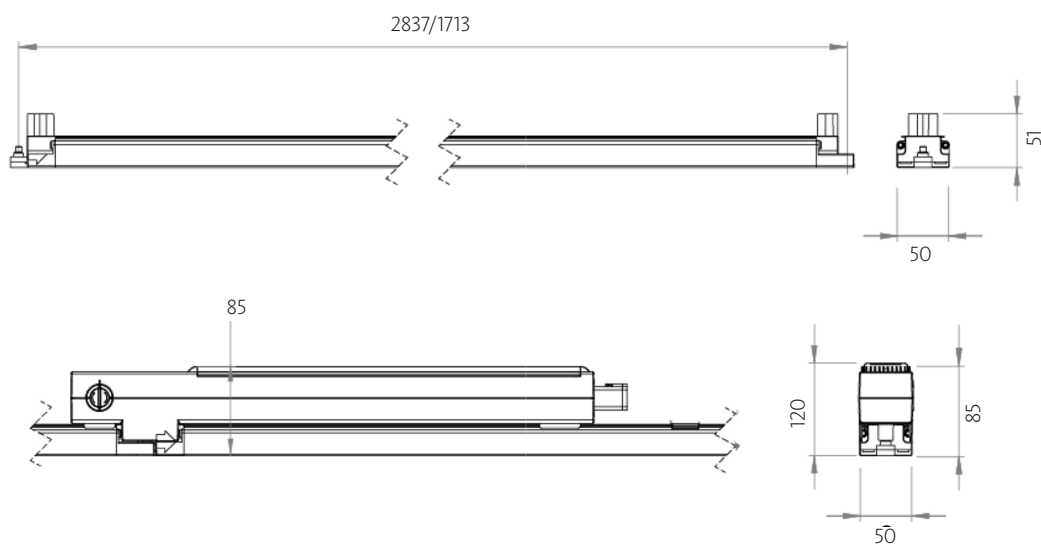
Temperatura colore: 3000K, pane, meat, fish e fashion(deep white). Diffusori: trasparente, opale, microprismato.

Ottiche: ampia, stretta, batwing, asimmetrica destra e asimmetrica sinistra. Finiture: nero RAL9005. Modulo Casambi plug&play con funzione IoT integrata.

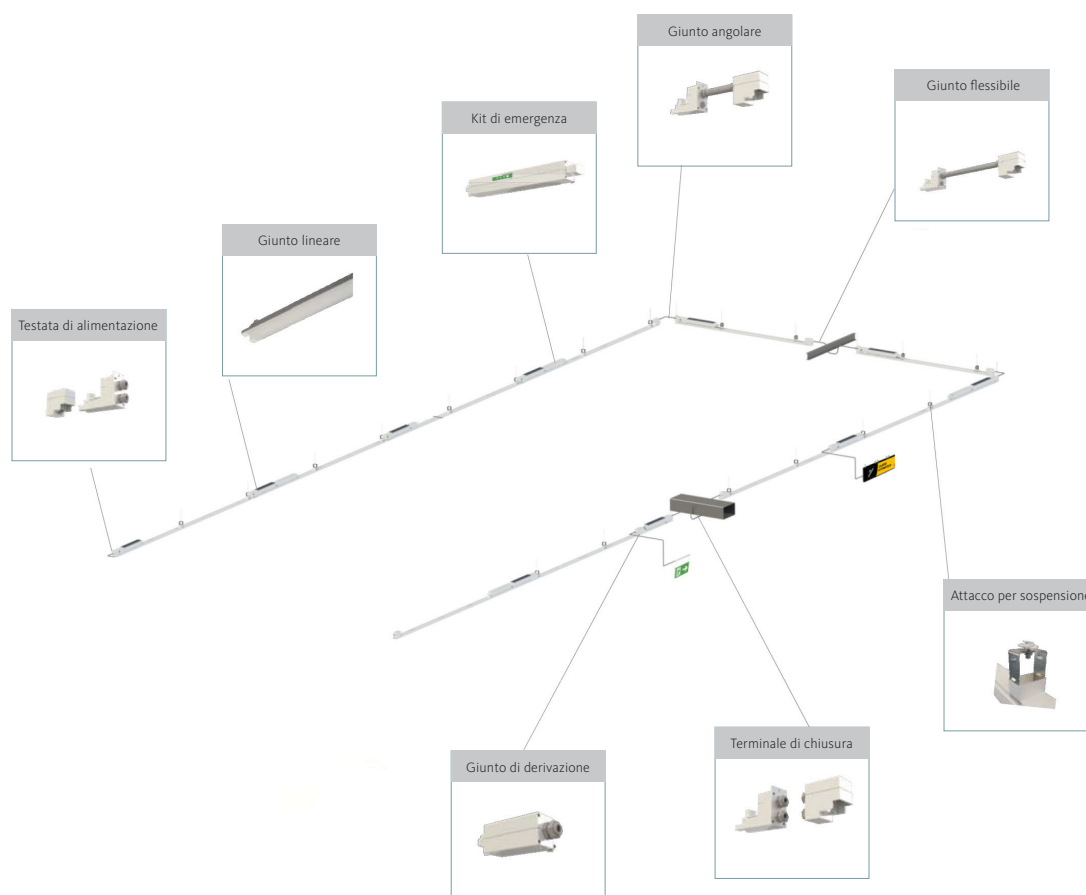
DATI TECNICI:

220-240V, 50-60 Hz, CE.

	TIPO	POTENZA DI SISTEMA (W)	FLUSSO LUMINOSO (lm)	EFFICIENZA LUMINOSA (lm/W)	TEMPERATURA COLORE (K)	PESO (KG)	DIMENSIONE AxCxD (mm)	CODICE
MODELLI	Canaled COB 450 diffusore opale leggero							
	Canaled COB 450	124	13575	109	4000	3.4	2837 x 50 x 85	C3D ZT344350
	Canaled COB 450	76	8150	111	4000	2.1	1713 x 50 x 85	C2D ZT246350
	Canaled SMD 150 HB diffusore opale leggero							
	Canaled SMD 150 HB	140	15195	109	4000	3.4	2837 x 50 x 85	G3D ZH354305
	Canaled SMD 150 HB	84	9180	110	4000	2.1	1713 x 50 x 85	G2D ZH254305
	Canaled SMD 150 diffusore opale leggero							
	Canaled SMD 150	70	8145	116	4000	3.6	2837 x 50 x 85	F3D ZH364305
	Canaled SMD 150	42	7920	116	4000	2.2	1713 x 50 x 85	F2D ZH264305
	Canaled SMD 300 diffusore opale leggero							
	Canaled SMD 300	115	13750	119	4000	3.4	2837 x 50 x 85	S3D ZH334305
	Canaled SMD 300	69	8300	120	4000	2.1	1713 x 50 x 85	S2D ZH234305
	Canaled SMD 120 diffusore opale							
	Canaled SMD 120	86	10685	125	4000	3.4	2837 x 50 x 85	K3D ZT3K43T0
	Canaled SMD 120	52	6410	125	4000	2.0	1713 x 50 x 85	K2D ZT2K43D0



	TIPO	DIMENSIONE (mm)	PESO (KG)	CODICE
MODELLI	Accessori			
	Testata di alimentazione e terminale di chiusura	157 x 50 x 90	0.3	ZE000002
	Coppia di connettori m/f per giunzione via cavo (cavo non incluso)	157 x 50 x 90	0.35	ZE000102
	Giunto angolare	266 x 188	0.3	ZE030002
	Giunto flessibile	1500 x 90	0.7	ZE150002
	Derivazione con presa 1A 230V	158 x 50 x 53	0.1	ZK010002
	Kit di emergenza (non valido per SMD120)	465 x 50 x 53	1	ZK039602
	Kit emergenza per la versione SMD120	465 x 50 x 53	1	ZK045800
	Sistema di regolazione DALI manuale	243 x 50 x 53	0.2	ZK020602



Con riserva di modifiche. Per l'ultima versione di questa scheda prodotto, visitate il nostro sito www.aurataitle.com.

2021-12-14