

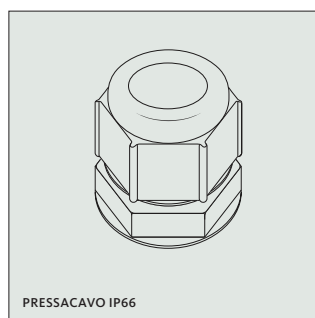
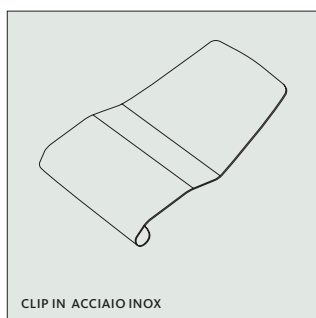
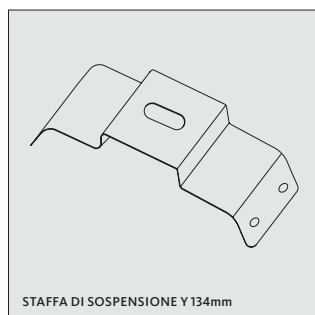
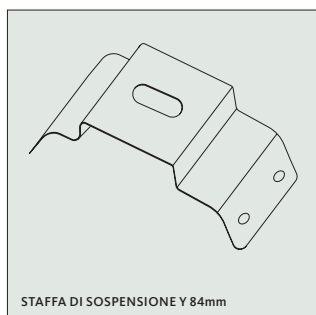
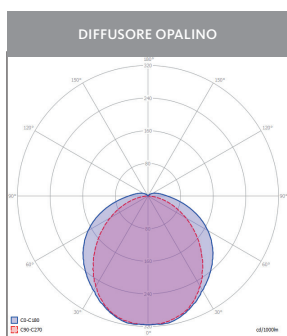
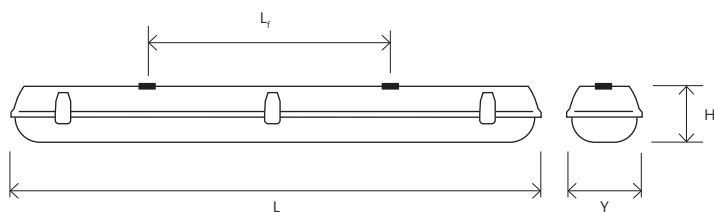
# Juncus

Apparecchio di illuminazione a tenuta stagna



- Efficienza luminosa fino a 150lm/W
- Temperatura colore 3000K, 4000K, 5000K
- Resa cromatica CRI>80
- Tolleranza colore iniziale (MacAdam): SDCM 3
- Grado di protezione IP65 e IP66
- Classe di rischio fotobiologico: RG0 (rischio esente)
- Durata operativa 50.000h (L80B10)
- Driver on/off (DALI o 1-10V opzionale)
- Disponibile in versione emergenza





**APPLICAZIONI:**

Parcheggi, magazzini, ambienti refrigerati, stabilimenti industriali.

**MATERIALE:**

Corpo in poliestere rinforzato con fibra di vetro (GRP), stampato a iniezione. Dotato di speciale diffusore opalino in policarbonato. Certificato UL94-HB-V2 (autoestinguente).

**INSTALLAZIONE E**

**CONNESSIONE:**

Staffe per montaggio in acciaio inox incluse. Montaggio a plafone, sospeso o su catenaria. La versione IP65 viene fornita con staffe e pressacavo M20, da montare per rendere l'apparecchio IP66.

**CARATTERISTICHE**

**OPZIONALI:**

Diffusore in policarbonato trasparente. Connettore Wieland. Cablaggio passante. Connettori ad innesto rapido. Temperatura colore 3000K e 5000K. CRI90. Sensore integrato di presenza e daylight. Versione in emergenza con flusso di 460lm costanti per 3h. Occhiello per sospensione. Gancio per staffa. Clip in policarbonato.

**DATI TECNICI:**

220-240V, 50-60Hz. IP65 e IP66. Temperatura ambiente minima -20°C, temperatura ambiente massima varia a seconda dei Wattaggi(vedi tabella).

	CODICI	POTENZA DI SISTEMA (W)	FLUSSO LUMINOSO (lm)	EFFICIENZA LUMINOSA (lm/W)	DIMENSIONI L x Y x H (mm)	PESO (kg)
MODELLI	<b>Juncus Mono Strip LED larghezza Y 84mm diffusore opalino - 4000K</b>					
	JUN01J840ONOF6500542	11	1515	137	665 x 84 x 98,5	1,5
	JUN01J840ONOF6500173	16	2130	133	665 x 84 x 98,5	1,5
	JUN01J840ONOF6500174	19	2490	131	1275 x 84 x 98,5	1,8
	JUN01J840ONOF6500175	32	4490	140	1275 x 84 x 98,5	1,8
	JUN01J840ONOF6500176	23	3120	136	1575 x 84 x 98,5	2,2
	JUN01J840ONOF6500177	41	5610	137	1575 x 84 x 98,5	2,2
	<b>Juncus con doppia Strip LED larghezza Y 134mm diffusore opalino - 4000K</b>					
	JUN01J840ONOF6500178	17	2210	130	665 x 134 x 98,5	2
	JUN01J840ONOF6500179	23	3120	136	665 x 134 x 98,5	2
	JUN01J840ONOF6500180	30	4420	147	1275 x 134 x 98,5	2,9
	JUN01J840ONOF6500181	45	6210	138	1275 x 134 x 98,5	2,9
	JUN01J840ONOF6500182	37	5530	150	1575 x 134 x 98,5	3,8
	JUN01J840ONOF6500183	56	7760	139	1575 x 134 x 98,5	3,8
	JUN01J840ONOF6500184	66	9030	137	1575 x 134x 98,5	3,8
	JUN01J840ONOF6500695	76	10360	136	1575 x 134 x 98,5	3,8
	<b>Juncus Mono Strip LED larghezza Y 84mm diffusore opalino - 5000K</b>					
	JUN01J850ONOF6500572	11	1530	139	665 x 84 x 98,5	1,5
	JUN01J850ONOF6500560	16	2150	134	665 x 84 x 98,5	1,5
	JUN01J850ONOF6500561	19	2515	132	1275 x 84 x 98,5	1,8
	JUN01J850ONOF6500562	32	4535	142	1275 x 84 x 98,5	1,8
	JUN01J850ONOF6500563	23	3150	137	1575 x 84 x 98,5	2,2
	JUN01J850ONOF6500564	41	5665	138	1575 x 84 x 98,5	2,2
	<b>Juncus con doppia Strip LED larghezza Y 134mm diffusore opalino - 5000K</b>					
	JUN01J850ONOF6500565	17	2230	131	665 x 134 x 98,5	2
	JUN01J850ONOF6500566	23	3150	137	665 x 134 x 98,5	2
	JUN01J850ONOF6500567	30	4465	149	1275 x 134 x 98,5	2,9
	JUN01J850ONOF6500568	45	6270	139	1275 x 134 x 98,5	2,9
	JUN01J850ONOF6500569	37	5585	151	1575 x 134 x 98,5	3,8
	JUN01J850ONOF6500570	56	7840	140	1575 x 134 x 98,5	3,8
	JUN01J850ONOF6500571	66	9120	138	1575 x 134 x 98,5	3,8
	JUN01J850ONOF6500696	76	10360	136	1575 x 134 x 98,5	3,8

Con riserva di modifiche. Per l'ultima versione di questa scheda prodotto, visitate il nostro sito [www.aurataitle.com](http://www.aurataitle.com).

2022-02-23