

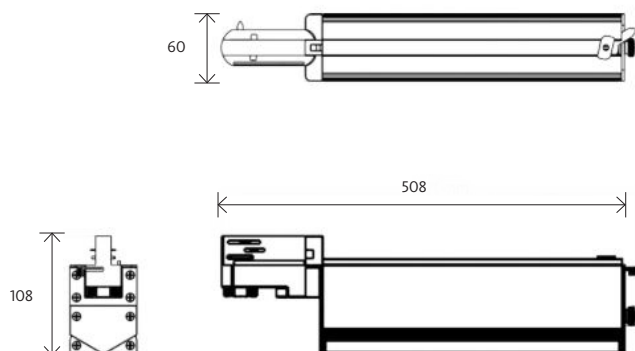
Lotus 1

Sistema di illuminazione a binario per il retail



- Efficienza luminosa fino a 149lm/W
- Temperatura colore 4000K
- Resa cromatica CRI>80
- Tolleranza colore iniziale (Macadam): SDCM 3
- Grado di protezione IP20
- Classe di rischio fotobiologico: RGO (rischio esente)
- Durata utile: 50.000h (L80B20)
- Driver on/off





APPLICAZIONI:

Scaffali e corsie di supermercati, aree commerciali, negozi.

MATERIALE:

Corpo in lega di alluminio pressofuso colore bianco RAL 9003 e schermo protettivo in policarbonato trasparente. Ottica ellittica.

INSTALLAZIONE E

CONNESSIONE:

Su binario elettrificato trifase o monofase.

CARATTERISTICHE OPZIONALI:

CRI 90. Temperatura colore 2700K, 3000K, 3500K, 5000K
Diffusore opale. Ottica ellittica stretta, asimmetrica, doppia asimmetrica. Regolazione Casambi, DALI, 1-10V, Wi-Fi, bluetooth. Colore nero.

DATI TECNICI:

220-240 VAC, 50/60 Hz, IP20, classe I, CE. Temperatura ambiente da -40°C a + 50°C.

	CODICE	POTENZA DI SISTEMA (W)	FLUSSO LUMINOSO (lm)	EFFICIENZA LUMINOSA (lm/W)	TEMPERATURA COLORE (K)	PESO (KG)	FASCIO (°)
MODELLI	Lotus 1						
	LO101E840ONOFF2000625	30	4235	140	4000	1.1	60X90°
	LO101E840ODALI2000626	30	4235	140	4000	1.1	60X90°
	LO101E840OCASA2000627	30	4235	140	4000	1.1	60X90°
	LO101E830ONOFF2000628	30	4150	138	3000	1.1	60X90°
	LO101E830ODALI2000629	30	4150	138	3000	1.1	60X90°
	LO101E830OCASA2000630	30	4150	138	3000	1.1	60X90°
	LO101E827ONOFF2000631	30	3890	130	2700	1.1	60X90°
	LO101E827ODALI2000632	30	3890	130	2700	1.1	60X90°
	LO101E827OCASA2000633	30	3890	130	2700	1.1	60X90°