

Scilla

Illuminazione a plafone o sospensione



- Efficienza luminosa fino a 115 lm/W
- Temperatura colore 4000K
- Resa cromatica CRI 80
- Tolleranza colore iniziale (MacAdam): SDCM <3
- Grado di protezione IP44
- Classe di rischio fotobiologico: RG0 (rischio assente)
- Durata utile: 50.000h (L80B20)
- Driver on/off



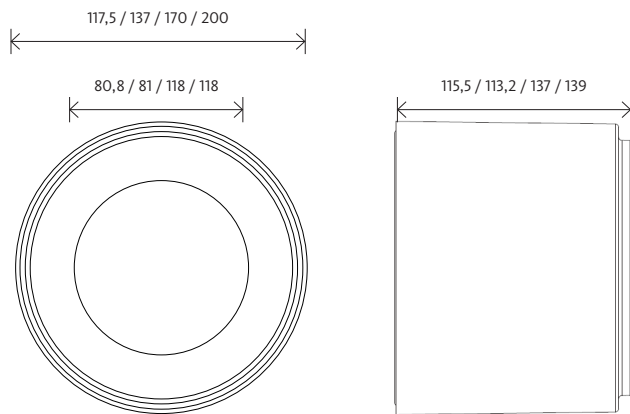
LED

CE

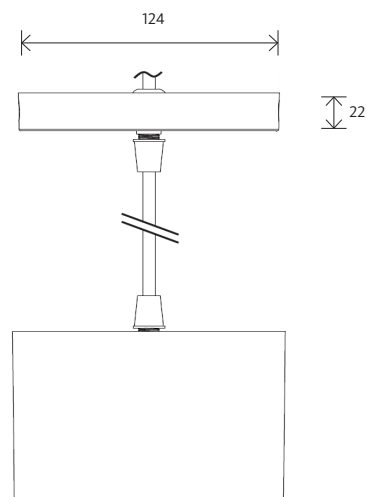
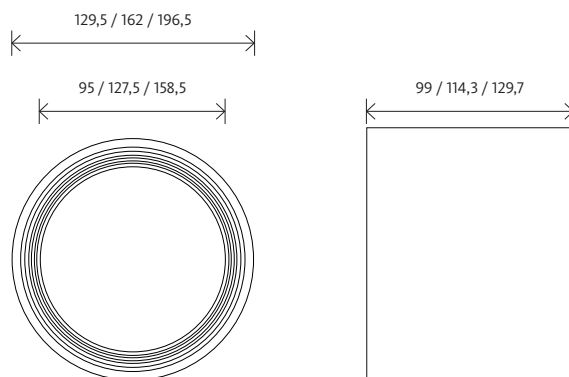
IP44



Ottica COB



Ottica SMD



APPLICAZIONI:

Indoor: hotel, uffici, ingressi, aree commerciali ed espositive.

MATERIALE:

Corpo in lega di alluminio estruso verniciato a polvere. Ottiche 50° (COB) o 90° (SMD). Diffusore in policarbonato (versioni SMD). Schermo in vetro temperato e riflettore in alluminio (versioni COB). Colore bianco.

INSTALLAZIONE E

CONNESSIONE:

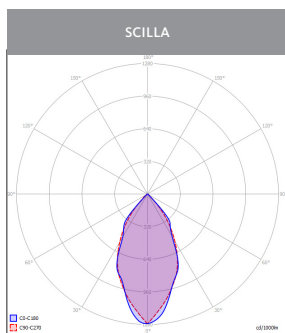
Installazione a soffitto o a sospensione.

CARATTERISTICHE OPZIONALI:

Driver DALI. Temperatura colore 3000K. Colore nero.

DATI TECNICI:

230 VAC, 50Hz, IP44, classe I, CE. Temperatura ambiente da 0°C a + 30°C.



	CODICE	POTENZA DI SISTEMA (W)	FLUSSO LUMINOSO (lm)	EFFICIENZA LUMINOSA (lm/W)	TEMPERATURA COLORE (K)	DIMENSIONI D x H (MM)	FASCIO (°)
MODELLI	Scilla COB plafone						
	SCL01B840ONOF4000903	12	1270	105	4000	117,5 x 115,5	50
	SCL01B840ONOF4000909	20	1860	93	4000	137 x 113	50
	SCL01B840ONOF4000912	25	2440	97	4000	170 x 137	50
	SCL01B840ONOF4000915	30	2700	90	4000	200 x 139	50
	Scilla COB sospensione						
	SCL01A840ONOF4000918	12	1270	105	4000	117,5 x 115,5	50
	SCL01A840ONOF4000924	20	1860	93	4000	137 x 113	50
	SCL01A840ONOF4000927	25	2440	97	4000	170 x 137	50
	SCL01A840ONOF4000930	30	2700	90	4000	200 x 139	50
	Scilla SMD plafone						
	SCL01B840ONOF4000885	10	890	89	4000	129,5 x 99	90
	SCL01B840ONOF4000888	16	1770	110	4000	162 x 114,3	90
	SCL01B840ONOF4000891	25	2890	115	4000	196,5 x 129,7	90
	Scilla SMD sospensione						
	SCL01A840ONOF4000894	10	890	89	4000	129,5 x 99	90
	SCL01A840ONOF4000897	16	1770	110	4000	162 x 114,3	90
	SCL01A840ONOF4000900	25	2890	115	4000	196,5 x 129,7	90