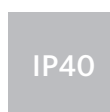


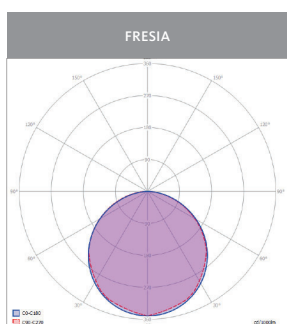
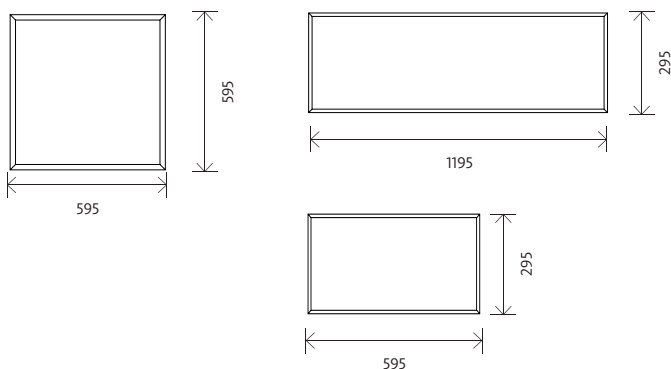
Fresia

Pannello backlit LED dall'elevata efficienza



- Efficienza luminosa fino a 180lm/W
- Temperatura colore 3000K 4000K
- Resa cromatica $CRI \geq 80$
- Tolleranza colore iniziale (MacAdam): SDCM<5
- Grado di protezione IP40
- Classe di rischio fotobiologico: RGO (rischio esente)
- Durata operativa 50.000h
- Driver on/off (DALI opzionale)





APPLICAZIONI:

Indoor, uffici, scuole, open space e corridoi. Pensiline, aree ad alto grado di umidità.

MATERIALE:

Corpo realizzato in alluminio verniciato bianco. Lenti in PMMA e diffusore in PS.

INSTALLAZIONE E

CONNESSIONE:

Montaggio incasso, disponibile anche in versione sospensione e plafone.

CARATTERISTICHE

OPZIONALI:

3000K, 5000K e 5700K.
Dimmerabile DALI. Kit per montaggio a sospensione o a plafone.

DATI TECNICI:

220-240V AC, 50-60 Hz, Classe II, CE. Temperatura ambiente -10°/+40°, CE.

| | CODICE | POTENZA DI SISTEMA (W) | FLUSSO LUMINOSO (lm) | EFFICIENZA LUMINOSA (lm/W) | DIMENSIONE (mm) | PESO (kg) | UGR |
|----------------------|-----------------------|------------------------|----------------------|----------------------------|-----------------|-----------|-----|
| MODELLI | Fresia 180lm/W | | | | | | |
| | FRS01C840ONOF4001412 | 20 | 3600 | 180 | 595x595x32 | 1.5 | <22 |
| | FRS01C840ONOF4001413 | 20 | 3600 | 180 | 295x1195x32 | 1.9 | <22 |
| | FRS01C840ONOF4001414 | 40 | 7200 | 180 | 595x1195x32 | 3.2 | <22 |
| | FRS01C840DALI4001415 | 20 | 3600 | 180 | 595x595x32 | 1.5 | <22 |
| | FRS01C840DALI4001416 | 20 | 3600 | 180 | 295x1195x32 | 1.9 | <22 |
| | FRS01C840DALI4001417 | 40 | 7200 | 180 | 595x1195x32 | 3.2 | <22 |
| | Fresia 160lm/W | | | | | | |
| | FRS01C840ONOF4001406 | 20 | 3200 | 160 | 595x595x32 | 1.5 | <19 |
| | FRS01C840ONOF4001407 | 20 | 3200 | 160 | 295x1195x32 | 1.9 | <19 |
| | FRS01C840ONOF4001408 | 40 | 6400 | 160 | 595x1195x32 | 3.2 | <19 |
| | FRS01C840DALI4001409 | 20 | 3200 | 160 | 595x595x32 | 1.5 | <19 |
| FRS01C840DALI4001410 | 20 | 3200 | 160 | 295x1195x32 | 1.9 | <19 | |
| FRS01C840DALI4001411 | 40 | 6400 | 160 | 595x1195x32 | 3.2 | <19 | |