

VINCA in/out

LED



IP20

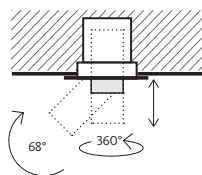


PF
≥ 0.9



Il corpo è un cilindro incassato in un box con cornice a vista. Lo spot in/out, monta un LED CRI 80 o 90, 3000K ed è disponibile con 2 ottiche differenti: 24° o 36°. È uno spot dal design minimal e versatile poiché si può utilizzare in diversi ambienti, adatto per locali commerciali ma anche per illuminare ambienti di abitazioni private, o gallerie e musei.

Caratteristiche di qualità del prodotto sono la posizione del LED arretrata ed il cono antiabbagliamento. È disponibile con corpo verniciato bianco o nero, con cornice tonda o quadrata.



Architectural Brighter Lighting



APPLICAZIONI: Case, negozi, gallerie, uffici, hotel e ristoranti.

MATERIALE: Corpo in alluminio pressofuso verniciato a polvere. Finitura colore nero o bianco.

INSTALLAZIONE E CONNESSIONE: Progettato per l'installazione ad incasso a cartongesso.

DATI TECNICI: 220-240 V AC, 50-60Hz, LED CRI 80/90, SDCM <6, 2700K, 3000K, 4000K, 5000K, disponibile on/off e dimmerabile TRIAC. Su richiesta SDCM<4. Ottica 24° o 36°. UGR<19 a 24°.

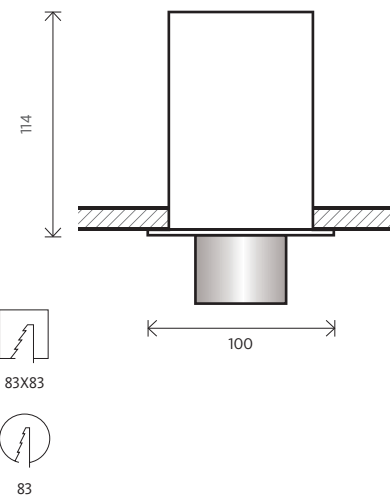
COLORI DISPONIBILI:



RAL
9016



RAL
9005



	TIPO	POTENZA DI SISTEMA (W)	FLUSSO LUMINOSO (lm)	EFFICACIA LUMINOSA (lm/W)	TEMPERATURA COLORE (K)	DIMENSIONI (mm)	MISURE CUTOFF (mm)	CODICE
MODELLI	Vinca in/out tondo 24°							
	Vinca nero	10	900	90	3000	100x114	83	VIN03C830ONOF2050877
	Vinca nero	10	900	90	4000	100x114	83	VIN03C840ONOF2050878
	Vinca nero	15	1350	90	3000	100x114	83	VIN03C830ONOF2050879
	Vinca nero	15	1350	90	4000	100x114	83	VIN03C840ONOF2050880
	Vinca in/out quadrato 24°							
	Vinca nero	10	900	90	3000	100x100x114	83x83	VIN03C830ONOF2050881
	Vinca nero	10	900	90	4000	100x100x114	83x83	VIN03C840ONOF2050882
	Vinca nero	15	1350	90	3000	100x100x114	83x83	VIN03C830ONOF2050883
	Vinca nero	15	1350	90	4000	100x100x114	83x83	VIN03C840ONOF2050884

